

端子 规格书

# CBBL310-DFTA

板对板 | 3PIN | 10mm板宽 | NO

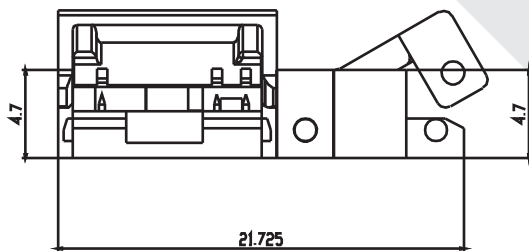
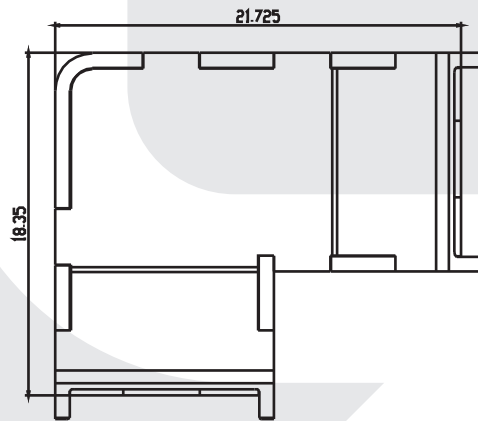
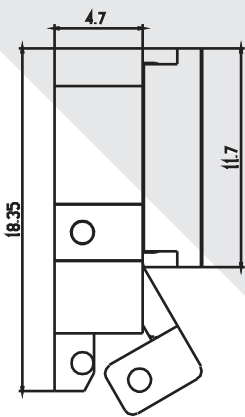


## 【特征描述】

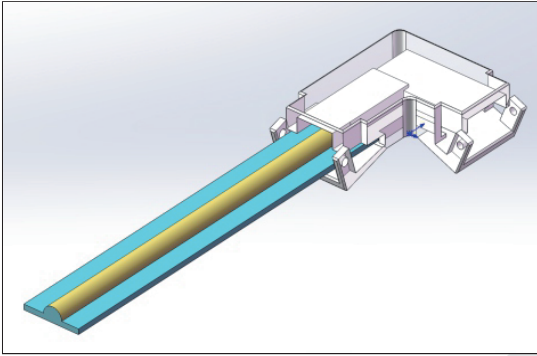
- 名称:L型板对板连接端子
- PIN 数:3PIN
- 适用防护:NO
- 防护等级:IP20
- 适用板宽:10 mm
- 额定电流:AWG 20 / 4A Max
- 额定电压:5V / 9V / 12V / 18V / 24V / 36V / 48V ;
- 耐 温:80 °C;
- 工作温度:- 10 °C ~ + 80 °C;
- 允许湿度:15% ~ 70%;
- 2年质保。



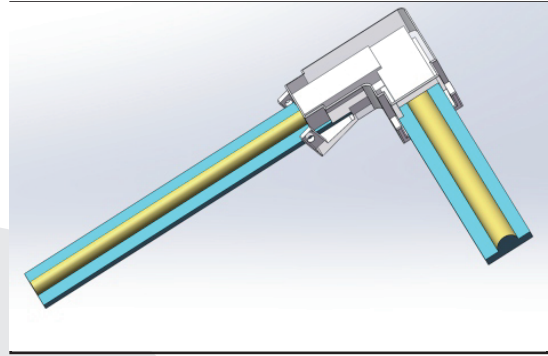
## 【产品机械参数】



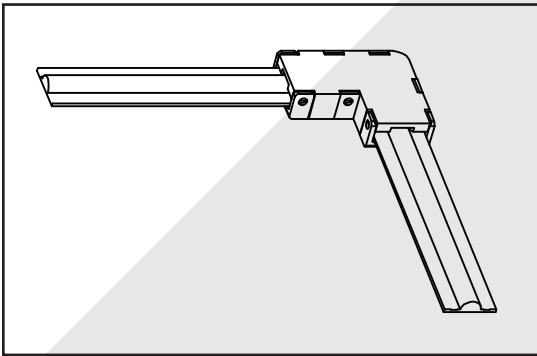
## 【安装方式】



1. 延连接器较长的一边插入第一灯带, 插入后压入



2. 延连接器较短的一边插入第二灯带, 注意正负极和第一灯带对应, 插好后压入底部活动扣

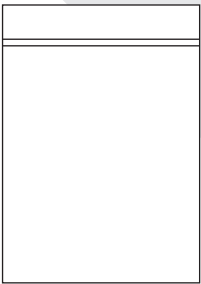


3. 安装完成。

## 【产品包装】

### · 标准包装信息 (10 PCS/包)

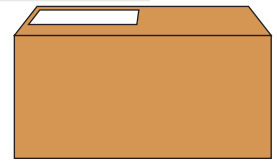
1. 10PCS端子装进PE袋。



2. 5包 PE袋放进坑盒



3. 盒子上贴上信息标签



产品编码	单个产品净重	装PE袋重量	装坑盒重量	装外箱重量
CBBL310-NOTA	1.26g	14.05g	91.5g	5.32kg

注: 产品重量误差为10%

## 【注意事项】

- 请在干燥的环境下使用该产品。
- 在安装的过程中,注意灯带的正负极,切勿接错,以免造成短路,造成物品损坏。
- 在按压卡扣时,请按要求使用专业工具,以免伤手或损坏产品。

